

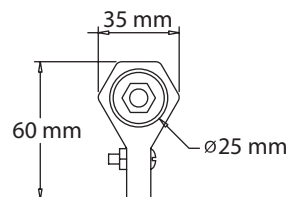
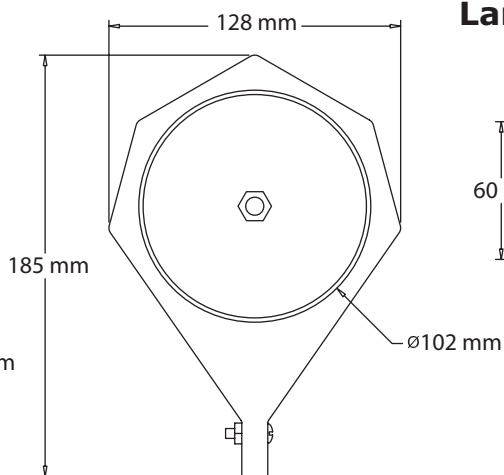
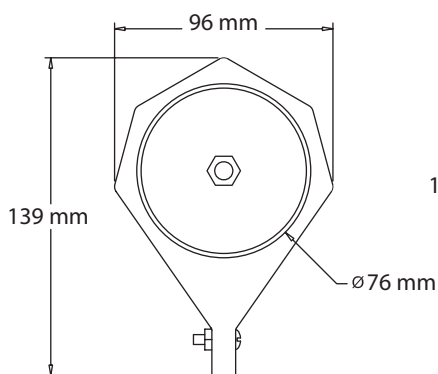
Lame d'aria Jetair JetX™



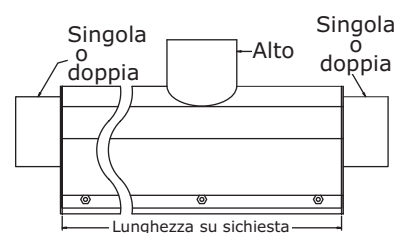
Lama d'aria LX™
PN 20030

Lama d'aria SX™
PN 20010

Lama d'aria MX™
PN 20020



Posizioni di alimentazione



Composto al 100% da Acciaio Inox

Lunghezze realizzate su richiesta per particolari applicazioni.

I tecnici JetAir Vi indicheranno lunghezze e le dimensioni ottimali delle lame d'aria JetX™ per le Vostre applicazioni particolari.

Apertura della lama d'aria regolabile: da 0.5mm a 10mm

*Distribuito in esclusiva per l'Italia da:
Oil Service srl - Via Amati 6 - 09045 - Quartu S.E. - CA -
tel. 800.22.38.22 - 070.825588 Fax 070.825810
email oilservice@gmail.com*