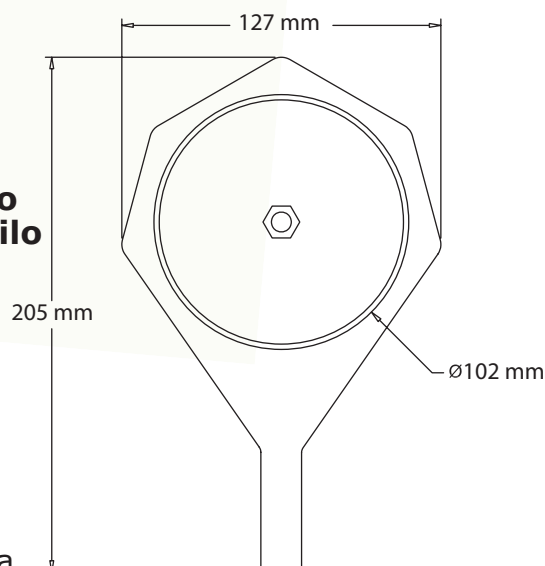


Lama d'aria LXC™



Optionale: bolla
che indica l'incinazione
(Livella)

LXC™
Disegno
del profilo
PN 20040



100% Acciaio Inox;
100% Utilizzabile per usi gravosi.

**Disegno con profili a becco per flusso d'aria diretto
e per eliminare turbolenze e vortici.**

Lunghezze su richiesta per applicazioni speciali.

I tecnici JetAir progetteranno gli impianti, la potenza della soffiante e le dimensioni delle lame d'aria LXC™ su richiesta per le Vostre applicazioni particolari.

Apertura regolabile: da 0,50 mm a 10,00 mm

Posizioni di alimentazione



Distribuito in esclusiva per l'Italia da:
Oil Service srl - Via Amati 6 - 09045 - Quartu S.E. - CA -
tel. 800.22.38.22 - 070.825588 Fax 070.825810
email oilservice@gmail.com