



## Controllo flessibile e totale

Auto stop dopo un tempo massimo e svitatura automatica

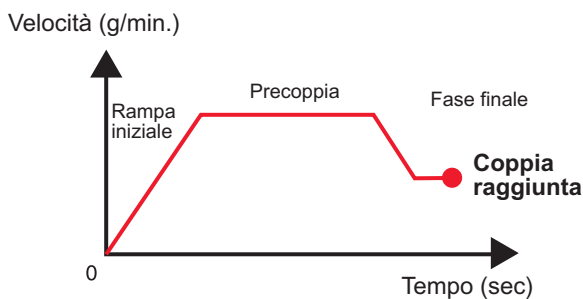
OK/NOK con riconoscimento di ri-avvitatura

Facile da usare  
Tastiera intuitiva  
Multi-lingua

I/O per integrazione con PLC per varie funzioni



### Controllo della velocità in tutte le fasi del ciclo rampa iniziale, precoppia e fase finale



**Parametri** Regolazione della coppia, accelerazione iniziale, velocità di precoppia, tempo di precoppia ed avvitatura per giunto rigido, svitatura automatica, rilevazione ri-avvitatura, tempo massimo, selezione lingua (FR, EN, D, P, ESP e I)

**Outputs** Coppia raggiunta, utensile in ciclo, errore avvitatura

**Inputs** Start esterno, svitatura esterna e stop esterno

| MODELLO        | CODICE        | CAMPO DI COPPIA |           | TENSIONE DI ALIMENTAZIONE | LUNGHEZZA |     | DIMENSIONI PROFONDITA' |     | ALTEZZA |     | PESO |     |
|----------------|---------------|-----------------|-----------|---------------------------|-----------|-----|------------------------|-----|---------|-----|------|-----|
|                |               | Nm              | In.lb     |                           | mm        | in. | mm                     | in. | mm      | in. | kg   | lb  |
| ESP C 220 V    | 615 165 480 0 | 0.5-15          | 4.4-132.7 | AC 230 50Hz               | 195       | 7.7 | 89                     | 3.5 | 154     | 6.0 | 3.4  | 7.4 |
| ESP C 110 V    | 615 165 484 0 | 0.5-15          | 4.4-132.7 | AC120 60Hz                | 195       | 7.7 | 89                     | 3.5 | 154     | 6.0 | 3.4  | 7.4 |
| ESP C LT 220 V | 615 165 481 0 | 0.5-7.0         | 4.4-61.9  | AC230 50Hz                | 195       | 7.7 | 89                     | 3.5 | 154     | 6.0 | 3.4  | 7.4 |
| ESP C LT 110 V | 615 165 485 0 | 0.5-7.0         | 4.4-61.9  | AC120 60Hz                | 195       | 7.7 | 89                     | 3.5 | 154     | 6.0 | 3.4  | 7.4 |

**II KIT ACCESSORI**, che deve essere ordinato a parte, include : **cavo e spina**

| SPINA | DESCRIZIONE   | CODICE        |
|-------|---------------|---------------|
| A     | Gran Bretagna | 615 917 202 0 |
| B     | USA           | 615 917 203 0 |
| C     | Europa        | 615 917 201 0 |



### Come ordinare

|                           |                  | CODICE        |
|---------------------------|------------------|---------------|
| Utensile                  | SLC030-P1200-C4Q | 615 165 488 0 |
| Controllore programmabile | ESP C LT 220V    | 615 165 481 0 |
| Kit accessori             | Gran Bretagna    | 615 917 202 0 |

# Cacciaviti ad alta potenza

## Campo di coppia

### Caratteristiche degli utensili elettrici - serie SLC

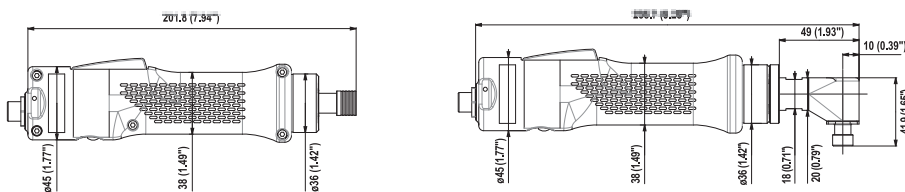
| MODELLO              | VELOCITA' DI ROTAZIONE G/MIN |  |
|----------------------|------------------------------|--|
|                      | Giunto elastico              | Giunto rigido  |
| SLC 30 / ESP C(A)LT  | 400-1200                     | Diritti - Testina ad angolo a pistola - Automazione  |
| SLC 100 / ESP C(A)LT | 130-400                      | Diritti - Testina ad angolo a pistola - Automazione  |
| SLC 100 / ESP C(A)   | 200-600                      | Diritti a pistola - Automazione<br>Testina ad angolo |
| SLC 150 / ESP C(A)LT | 70-220                       | Diritti a pistola - Automazione                      |
| SLC 150 / ESP C(A)   | 100-320                      | Diritti a pistola - Automazione                      |

Coppia Nm 0 0.5 1 1.5 2 3 4 5 6 6.5 7 8 9 10 11 12 13 14 15 16

## SLC - Cacciaviti diritti ed angolari



da 0.5 a 15 Nm (da 4.4 a 132.7 in.lb) - da 70 a 1200 g/min.



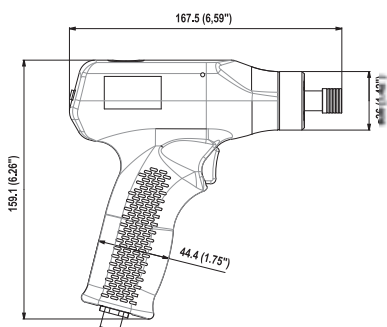
Accessori : vedi pag. 63

| RIF. FOTO  | MODELLO             | CODICE        | ATTACCO ESAG. | VELOCITA' A VUOTO | CAMPO DI COPPIA |            |        |            | PESO |     | ALIMENTATORE |
|--|---------------------|---------------|---------------|-------------------|-----------------|------------|--------|------------|------|-----|--------------|
|  |                     |               |               |                   | Elastico        | Elastico   | Rigido | Rigido     | kg   | lb  |              |
|  |                     |               | in.           | g/min.            | Nm              | in.lb      | Nm     | in.lb      |      |     |              |
| <b>DIRITTI - BASSA TENSIONE - FRIZIONE AD ASSORBIMENTO AMPEROMETRICO</b>           |                     |               |               |                   |                 |            |        |            |      |     |              |
| A  | SLC030-L1200-C4Q    | 615 165 500 0 | 1/4           | 400-1200          | 0.5-2           | 4.4-17.7   | 0.6-3  | 5.3-26.5   | 0.5  | 1.1 | ESP C(A) LT  |
| A  | SLC100-L600-C4Q     | 615 165 466 0 | 1/4           | 130-400           | 0.5-4           | 4.4-35.4   | 0.8-6  | 7.1-53.1   | 0.5  | 1.1 | ESP C(A) LT  |
| A  | SLC150-L320-C4Q     | 615 165 467 0 | 1/4           | 70-220            | 0.5-6           | 4.4-53.1   | 1.5-7  | 13.3-61.9  | 0.5  | 1.1 | ESP C(A) LT  |
|  |                     |               | 1/4           | 100-320           | 2.0-12          | 17.7-106.2 | 2.0-15 | 17.7-132.7 | 0.5  | 1.1 | ESP C(A)     |
| <b>TESTINA AD ANGOLO - BASSA TENSIONE - FRIZIONE AD ASSORBIMENTO AMPEROMETRICO</b> |                     |               |               |                   |                 |            |        |            |      |     |              |
| B  | SLC030-L1200-C90A4H | 615 165 478 0 | 1/4           | 400-1200          | 0.5-2           | 4.4-17.7   | 0.6-3  | 5.3-26.5   | 0.7  | 1.5 | ESP C(A) LT  |
| B  | SLC100-L600-C90A4H  | 615 165 479 0 | 1/4           | 130-400           | 0.5-4           | 4.4-35.4   | 0.8-6  | 7.1-53.1   | 0.7  | 1.5 | ESP C(A) LT  |
|  |                     |               | 1/4           | 200-600           | 2.0-8           | 17.7-70.8  | 2.0-10 | 17.7-88.5  | 0.7  | 1.5 | ESP C(A)     |



# SLC - Cacciaviti a pistola

da 0.5 a 15 Nm (da 4.4 a 132.7 in.lb) - da 70 a 1200 g/min.

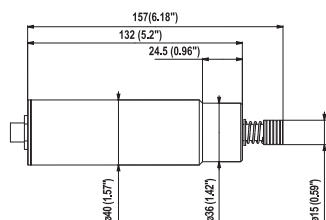


Accessori : vedi pag. 63

| RIF. FOTO   | MODELLO          | CODICE        | ATTACCO ESAG. | VELOCITA' A VUOTO | CAMPO DI COPPIA |            |        |            | PESO |     | ALIMENTATORE |
|---|------------------|---------------|---------------|-------------------|-----------------|------------|--------|------------|------|-----|--------------|
|   |                  |               |               |                   | Elastico        | Elastico   | Rigido | Rigido     | kg   | lb  |              |
|   |                  |               | in.           | g/min.            | Nm              | in.lb      | Nm     | in.lb      |      |     |              |
| <b>A PISTOLA - BASSA TENSIONE - FRIZIONE AD ASSORBIMENTO AMPEROMETRICO</b>            |                  |               |               |                   |                 |            |        |            |      |     |              |
| A   | SLC030-P1200-C4Q | 615 165 488 0 | 1/4           | 400-1200          | 0.5-2           | 4.4-17.7   | 0.6-3  | 5.3-26.5   | 0.6  | 1.3 | ESP C(A) LT  |
| A   | SLC100-P600-C4Q  | 615 165 462 0 | 1/4           | 130-400           | 0.5-4           | 4.4-35.4   | 0.8-6  | 7.1-53.1   | 0.6  | 1.3 | ESP C(A) LT  |
|   |                  |               | 1/4           | 200-600           | 2.0-8           | 17.7-70.8  | 2.0-10 | 17.7-88.5  | 0.6  | 1.3 | ESP C(A)     |
| A   | SLC150-P320-C4Q  | 615 165 463 0 | 1/4           | 70-220            | 0.5-6           | 4.4-53.1   | 1.5-7  | 13.3-61.9  | 0.6  | 1.3 | ESP C(A) LT  |
|   |                  |               | 1/4           | 100-320           | 2.0-12          | 17.7-106.2 | 2.0-15 | 17.7-132.7 | 0.6  | 1.3 | ESP C(A)     |
| <b>A PISTOLA CON ALIMENTAZIONE DALL'ALTO - FRIZIONE AD ASSORBIMENTO AMPEROMETRICO</b> |                  |               |               |                   |                 |            |        |            |      |     |              |
| B   | SLC030-T1200-C4Q | 615 165 489 0 | 1/4           | 400-1200          | 0.5-2           | 4.4-17.7   | 0.6-3  | 5.3-26.5   | 0.6  | 1.3 | ESP C(A) LT  |
| B   | SLC100-T600-C4Q  | 615 165 464 0 | 1/4           | 130-400           | 0.5-4           | 4.4-35.4   | 0.8-6  | 7.1-53.1   | 0.6  | 1.3 | ESP C(A) LT  |
|   |                  |               | 1/4           | 200-600           | 2.0-8           | 17.7-70.8  | 2.0-10 | 17.7-88.5  | 0.6  | 1.3 | ESP C(A)     |
| B   | SLC150-T320-C4Q  | 615 165 465 0 | 1/4           | 70-220            | 0.5-6           | 4.4-53.1   | 1.5-7  | 13.3-61.9  | 0.6  | 1.3 | ESP C(A) LT  |
|   |                  |               | 1/4           | 100-320           | 2.0-12          | 17.7-106.2 | 2.0-15 | 17.7-132.7 | 0.6  | 1.3 | ESP C(A)     |

# SLC - Automazione - partenza esterna

da 0.5 a 15 Nm (da 4.4 a 132.7 in.lb) - da 70 a 1200 g/min.



Accessori : vedi pag. 63

| RIF. FOTO                             | MODELLO          | CODICE        | ATTACCO ESAG. | VELOCITA' A VUOTO | CAMPO DI COPPIA |            |        |            | PESO |     | ALIMENTATORE |
|---------------------------------------|------------------|---------------|---------------|-------------------|-----------------|------------|--------|------------|------|-----|--------------|
|                                       |                  |               |               |                   | Elastico        | Elastico   | Rigido | Rigido     | kg   | lb  |              |
|                                       |                  |               | in.           | g/min.            | Nm              | in.lb      | Nm     | in.lb      |      |     |              |
| <b>AUTOMAZIONE - PARTENZA ESTERNA</b> |                  |               |               |                   |                 |            |        |            |      |     |              |
| A                                     | SLC030-F1200-C4Q | 615 165 490 0 | 1/4           | 400-1200          | 0.5-2           | 4.4-17.7   | 0.6-3  | 5.3-26.5   | 0.5  | 1.1 | ESP C(A) LT  |
| A                                     | SLC100-F600-C4Q  | 615 165 468 0 | 1/4           | 130-400           | 0.5-4           | 4.4-35.4   | 0.8-6  | 7.1-53.1   | 0.5  | 1.1 | ESP C(A) LT  |
|                                       |                  |               | 1/4           | 200-600           | 2.0-8           | 17.7-70.8  | 2.0-10 | 17.7-88.5  | 0.5  | 1.1 | ESP C(A)     |
| A                                     | SLC150-F320-C4Q  | 615 165 469 0 | 1/4           | 70-220            | 0.5-6           | 4.4-53.1   | 1.5-7  | 13.3-61.9  | 0.5  | 1.1 | ESP C(A) LT  |
|                                       |                  |               | 1/4           | 100-320           | 2.0-12          | 17.7-106.2 | 2.0-15 | 17.7-132.7 | 0.5  | 1.1 | ESP C(A)     |



# SLK: Elevato valore, soluzione semplice

## Flessibile

- Anello integrato per una rapida installazione ad un bilanciatore verticale
- Facile regolazione di coppia.
- Interruttore di svitatura con posizione di stop.

## Produttivo

- Alette di raffreddamento
- Regolazione lineare della coppia mediante rotella esterna.

## Manutenzione semplice

- Manutenzione semplificata grazie alla sostituzione veloce delle spazzole
- Spazzole di ricambio incluse

## Ergonomico

- Leva di start lunga ed arrotondata per un facile accesso della mano dell'operatore.
- Impugnatura di gomma morbida per facilitare la presa.
- Sagoma svasata e sezione conica per garantire una ergonomia superiore durante il suo utilizzo.
- Anello di bloccaggio che riduce il rischio della perdita di aderenza della mano dell'operatore permettendogli di impugnare velocemente l'utensile e di rimanere concentrato sull'operazione.



## CERTIFICAZIONE ESD



Idonea all'assemblaggio di schede elettroniche, la serie di cacciaviti a bassa tensione SLK è certificata ESD, per garantire la protezione di componenti elettronici

# SLK - Cacciaviti a bassa tensione

da 0.02 a 4.7 Nm (da 0.18 a 41.6 in.lb) - da 530 a 1000 g/min.



## Alimentatori

| RIF. FOTO | MODELLO | CODICE        | DESCRIZIONE                   | LUNGHEZZA |      | DIMENSIONI PROFONDITA' |      | ALTEZZA |      | PESO |     |
|-----------|---------|---------------|-------------------------------|-----------|------|------------------------|------|---------|------|------|-----|
|           |         |               |                               | mm        | in.  | mm                     | in.  | mm      | in.  | kg   | lb  |
| E         | ESP1    | 615 932 635 0 | 1 cacciavite - Input 100-240V | 75        | 2.95 | 55                     | 2.17 | 160     | 6.30 | 0.5  | 1.1 |
| F         | ESP2    | 615 932 636 0 | 2 cacciaviti - Input 100-240V | 118       | 4.65 | 85                     | 3.35 | 210     | 8.27 | 2.5  | 5.5 |

**II KIT ACCESSORI**, che deve essere ordinato a parte, include : **cavo e spina**

| SPINA | DESCRIZIONE   | CODICE        |
|-------|---------------|---------------|
| A     | Gran Bretagna | 615 917 202 0 |
| B     | USA           | 615 917 203 0 |
| C     | Europa        | 615 917 201 0 |



**Accessori : vedi pag. 63** ▶▶▶

Raccomandato per cicli di serraggio che non superino le 15 viti max. per minuto

| RIF. FOTO  | MODELLO          | CODICE        | ATTACCO ESAG. | VELOCITA' A VUOTO |                            | CAMPO DI COPPIA |            | LUNGHEZZA |      | PESO |      | TENSIONE VDC | ALIMENTATORE |
|--|------------------|---------------|---------------|-------------------|----------------------------|-----------------|------------|-----------|------|------|------|--------------|--------------|
|  |                  |               |               | in.               | ALTA Veloc. / BASSA Veloc. | Nm              | in.lb      | mm        | in.  | kg   | lb   |              |              |
| <b>PARTENZA A PRESSIONE - BASSA TENSIONE - CONTROLLO DI COPPIA</b> |                  |               |               |                   |                            |                 |            |           |      |      |      |              |              |
| A  | SLK011-A1000-S4Q | 615 165 257 0 | 1/4           | 1000              | 700                        | 0.10-1.18       | 0.88-10.4  | 218       | 8.6  | 0.48 | 1.06 | 24 or 32     | ESP1 o 2     |
| A  | SLK015-A1000-S4Q | 615 165 258 0 | 1/4           | 1000              | 700                        | 0.29-1.57       | 2.57-13.9  | 218       | 8.6  | 0.48 | 1.06 | 24 or 32     | ESP1 o 2     |
| •  | SLK017-A1000-S4Q | 615 165 562 0 | 1/4           | 1000              | 700                        | 0.39-1.76       | 3.45-15.6  | 260       | 10.2 | 0.60 | 1.32 | 24 or 32     | ESP1 o 2     |
| B  | SLK022-A1000-S4Q | 615 165 473 0 | 1/4           | 1000              | 700                        | 0.60-2.25       | 5.31-19.9  | 308       | 12.1 | 0.69 | 1.52 | 24 or 32     | ESP1 o 2     |
| •  | SLK023-A750-S4Q  | 615 165 563 0 | 1/4           | 750               | 520                        | 0.59-2.35       | 5.22-20.8  | 260       | 10.2 | 0.60 | 1.32 | 24 or 32     | ESP1 o 2     |
| •  | SLK029-A530-S4Q  | 615 165 564 0 | 1/4           | 530               | 370                        | 0.78-2.94       | 6.9-26.0   | 260       | 10.2 | 0.60 | 1.32 | 24 or 32     | ESP1 o 2     |
| B  | SLK031-A750-S4Q  | 615 165 474 0 | 1/4           | 750               | 500                        | 1.00-3.14       | 8.85-27.8  | 308       | 12.1 | 0.69 | 1.52 | 24 or 32     | ESP1 o 2     |
| B  | SLK047-A530-S4Q  | 615 165 475 0 | 1/4           | 530               | 350                        | 1.50-4.70       | 13.28-41.6 | 308       | 12.1 | 0.69 | 1.52 | 24 or 32     | ESP1 o 2     |
| <b>PARTENZA A GRILLETTO - BASSA TENSIONE - CONTROLLO DI COPPIA</b> |                  |               |               |                   |                            |                 |            |           |      |      |      |              |              |
| C  | SLK003-L1000-S4Q | 615 165 252 0 | 1/4           | 1000              | 700                        | 0.02-0.34       | 0.18-3.01  | 224       | 8.8  | 0.27 | 0.59 | 24 or 32     | ESP1 o 2     |
| C  | SLK007-L1000-S4Q | 615 165 253 0 | 1/4           | 1000              | 700                        | 0.05-0.69       | 0.44-6.11  | 224       | 8.8  | 0.27 | 0.59 | 24 or 32     | ESP1 o 2     |
| C  | SLK010-L670-S4Q  | 615 165 254 0 | 1/4           | 670               | 470                        | 0.10-0.98       | 0.88-8.67  | 224       | 8.8  | 0.27 | 0.59 | 24 or 32     | ESP1 o 2     |
| •  | SLK011-L1000-S4Q | 615 165 255 0 | 1/4           | 1000              | 700                        | 0.10-1.18       | 0.88-10.4  | 239       | 9.4  | 0.48 | 1.06 | 24 or 32     | ESP1 o 2     |
| •  | SLK015-L1000-S4Q | 615 165 256 0 | 1/4           | 1000              | 700                        | 0.29-1.57       | 2.57-13.9  | 239       | 9.4  | 0.48 | 1.06 | 24 or 32     | ESP1 o 2     |
| E  | SLK017-L1000-S4Q | 615 165 559 0 | 1/4           | 1000              | 700                        | 0.39-1.76       | 3.45-15.6  | 260       | 10.2 | 0.60 | 1.32 | 24 or 32     | ESP1 o 2     |
| D  | SLK022-L1000-S4Q | 615 165 470 0 | 1/4           | 1000              | 700                        | 0.60-2.25       | 5.31-19.9  | 308       | 12.1 | 0.70 | 1.55 | 24 or 32     | ESP1 o 2     |
| E  | SLK023-L750-S4Q  | 615 165 560 0 | 1/4           | 750               | 520                        | 0.59-2.35       | 5.22-20.8  | 260       | 10.2 | 0.60 | 1.32 | 24 or 32     | ESP1 o 2     |
| E  | SLK029-L530-S4Q  | 615 165 561 0 | 1/4           | 530               | 370                        | 0.78-2.94       | 6.9-26.0   | 260       | 10.2 | 0.60 | 1.32 | 24 or 32     | ESP1 o 2     |
| D  | SLK031-L750-S4Q  | 615 165 471 0 | 1/4           | 750               | 500                        | 1.00-3.14       | 8.85-27.8  | 308       | 12.1 | 0.70 | 1.55 | 24 or 32     | ESP1 o 2     |
| D  | SLK047-L530-S4Q  | 615 165 472 0 | 1/4           | 530               | 350                        | 1.50-4.70       | 13.28-41.6 | 308       | 12.1 | 0.70 | 1.55 | 24 or 32     | ESP1 o 2     |

# Gamma ESP7

## Controllore ESP7 per cacciaviti SLE

Porta di interfaccia  
(opzioni 2,3,4,5)

3 Tasti per una  
semplice programmazione

Indicatore ciclo  
completato



Interruttore principale  
Tensione AC230, 50Hz  
o AC120,60Hz

Display a cristalli liquidi per  
la programmazione e la  
visualizzazione dei parametri

Staffa per fissaggio  
murale

### CARATTERISTICHE TECNICHE

#### PRINCIPALI FUNZIONI

#### VERSIONI

OPZIONE 1 OPZIONE 2 OPZIONE 3 OPZIONE 4 OPZIONE 5

#### CONTROLLORE PROGRAMMABILE

|  |   |   |   |   |   |
|--|---|---|---|---|---|
| Password di protezione programmazione    | ✓ | ✓ | ✓ | ✓ | ✓ |
| Riconoscimento dell'utensile collegato   | ✓ | ✓ | ✓ | ✓ | ✓ |
| Semplice reset dei parametri di fabbrica | ✓ | ✓ | ✓ | ✓ | ✓ |
| Start automatico                         | ✓ | ✓ | ✓ | ✓ | ✓ |
| Rotazione destra/sinistra                | ✓ | ✓ | ✓ | ✓ | ✓ |
| Indicatore utensile in funzione          | ✓ | ✓ | ✓ | ✓ | ✓ |
| Funzione counter                         | ✓ | ✓ | ✓ | ✓ | ✓ |

#### SCHEDE DI CONTROLLO

|   |   |   |   |   |
|---|---|---|---|---|
| Controllo velocità fase iniziale  | ✓ | ✓ | ✓ | ✓ |
| Controllo velocità fase intermedia  | ✓ | ✓ | ✓ | ✓ |
| Controllo velocità fase finale  | ✓ | ✓ | ✓ | ✓ |
| Controllo della velocità in svitatura   | ✓ | ✓ | ✓ | ✓ |
| Reversibilità automatica  | ✓ | ✓ | ✓ | ✓ |
| Controllo della corrente  | ✓ | ✓ | ✓ | ✓ |
| 4 programmi di avvitatura   | ✓ | ✓ | ✓ | ✓ |
| FAS - Sistema per la certezza dei serraggi (utensili partenza a leva e pressione) | ✓ | ✓ | ✓ | ✓ |
| Porta per interfaccia remota  | ✓ | ✓ | ✓ | ✓ |



| MODELLO | CODICE | PER UTENSILE | TENSIONE DI ALIMENTAZIONE |       | LUNGHEZZA |     | DIMENSIONI PROFONDITA' |     | ALTEZZA |     | PESO |    |
|---------|--------|--------------|---------------------------|-------|-----------|-----|------------------------|-----|---------|-----|------|----|
|         |        |              | AC230                     | AC120 | mm        | in. | mm                     | in. | mm      | in. | kg   | lb |

#### CONTROLLORE PROGRAMMABILE

|      |        |     |      |      |     |     |     |     |     |     |   |      |
|------|--------|-----|------|------|-----|-----|-----|-----|-----|-----|---|------|
| ESP7 | 111362 | SLE | 50Hz | 60Hz | 143 | 5.6 | 212 | 8.3 | 115 | 4.5 | 5 | 11.3 |
|------|--------|-----|------|------|-----|-----|-----|-----|-----|-----|---|------|

#### SCHEDE DI CONTROLLO

|              |        |  |  |  |  |  |  |  |  |  |      |      |
|--------------|--------|--|--|--|--|--|--|--|--|--|------|------|
| OPTION 2     | 108242 |  |  |  |  |  |  |  |  |  | 0.21 | 0.46 |
| OPTION 3 & 4 | 108252 |  |  |  |  |  |  |  |  |  | 0.25 | 0.55 |
| OPTION 5     | 108262 |  |  |  |  |  |  |  |  |  | 0.34 | 0.75 |

**II KIT ACCESSORI**, che deve essere ordinato a parte, include : **cavo e spina**

| SPINA | DESCRIZIONE   | CODICE        |
|-------|---------------|---------------|
| A     | Gran Bretagna | 615 917 202 0 |
| B     | USA           | 615 917 203 0 |
| C     | Europa        | 615 917 201 0 |



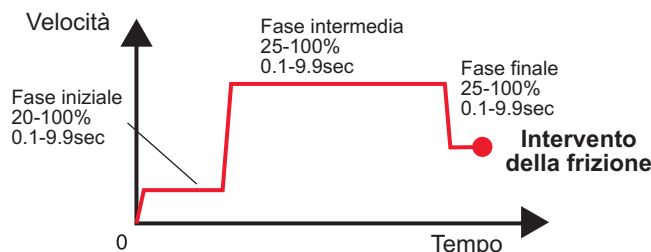
### Come ordinare

|   |                  | CODICE        |
|---|------------------|---------------|
| Utensile - Frizione a controllo di coppia | SLE017-A1500-S4Q | 1464864       |
| Controllore programmabile                 | ESP7             | 111362        |
| Scheda di controllo                       | Option 2         | 108242        |
| Kit accessori                             | Gran Bretagna    | 615 917 202 0 |

# Cacciaviti elettrici per assemblaggio

## Schede di controllo

### OPZIONE 2 – Frizione a controllo di coppia con controllo della velocità



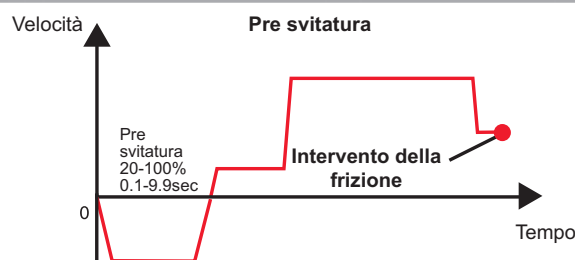
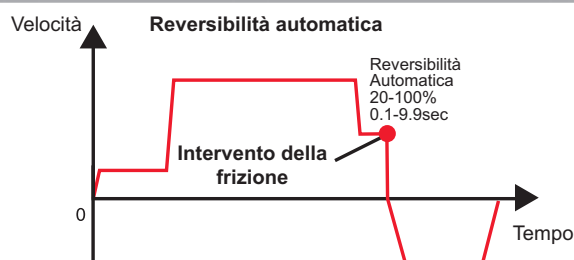
**Parametri** Modo partenza utensile, avanti esterno, svitatura o stop esterno, fase iniziale - fase intermedia - fase finale programmabili a tempo e velocità, velocità di svitatura programmabile

**Outputs** Ciclo completato, ciclo non completato, 0V e 24V DC

**Inputs** Avanti esterno, svitatura esterna, stop esterno, Tensione +24VDC per abilitazione inputs ed outputs

### OPZIONE 3 – Frizione a controllo di coppia con controllo della velocità e reversibilità automatica

### OPZIONE 4 – Frizione ad assorbimento amperometrico con controllo della velocità e reversibilità automatica



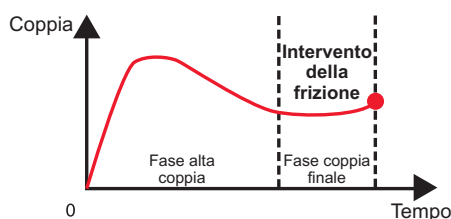
**Parametri** Come per l'Opzione 2 e in più la selezione dei programmi di avvitatura (massimo 4), reversibilità e pre-svitatura programmabili a tempo e velocità, percentuale corrente (solo frizione ad assorbimento amperometrico)

**Outputs** Ciclo completato, ciclo non completato, 0V e 24V DC

**Inputs** Avanti esterno, svitatura esterna, stop esterno, selezione dei programmi, Tensione +24VDC per abilitazione inputs ed outputs

### OPZIONE 5 – Frizione a controllo di coppia o frizione ad assorbimento amperometrico con controllo della velocità e reversibilità automatica, High Torque Current Control (Fase alta coppia) e FAS-3000

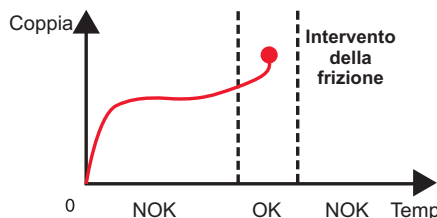
Questa opzione ha tutte le caratteristiche della 3 e della 4 e in più :



#### Controllo in corrente per alte coppie

Questa funzione permette il controllo della corrente quando è necessario fornire all'utensile un valore più alto di coppia, solo ed unicamente durante la fase iniziale di avvitatura.

Questa strategia viene utilizzata quando si ha una coppia di formazione filetto che è superiore al valore finale della coppia di serraggio. Esempi di materiali utilizzati con questa strategia sono plastica, fori non allineati e componenti fragili.



#### Sistema per la certezza dei serraggi (FAS-3000)

Il sistema per la certezza dei serraggi prevede di verificare che tutte le avvitature, in un assemblaggio, siano state eseguite correttamente. Comparando i segnali elettrici provenienti dai cacciavite con i tempi settati nell'ESP7, viene monitorato il ciclo di avvitatura : lo stesso ESP7 genera poi un segnale di OK o NOK. I segnali di output possono poi essere gestiti per indicare che tutte le avvitature sono state realizzate correttamente.

**Parametri** Come per l'Opzione 2, 3 e 4 e in più l'abilitazione del FAS e dell'High torque current control (fase alta coppia), i limiti di tempo (FAS), il numero delle viti in un ciclo (FAS), lo start per l'intero gruppo (FAS), il ricevimento del segnale di NOK per disabilitare il cacciavite, l'avvio di sequenze di gruppo

**Outputs** Come per le Opzioni 2, 3 e 4 e in più il Numero delle viti OK e il Numero delle viti NOK

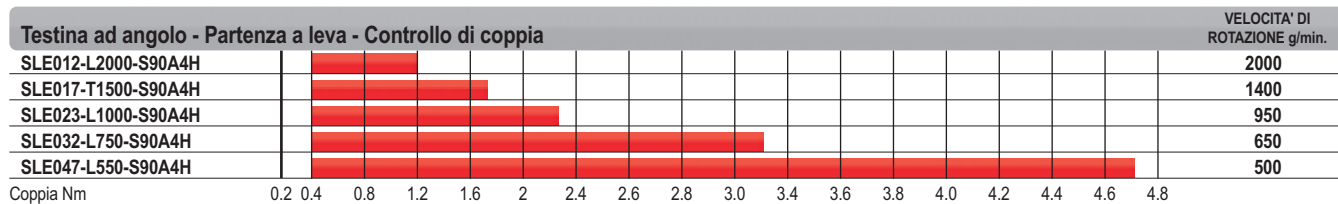
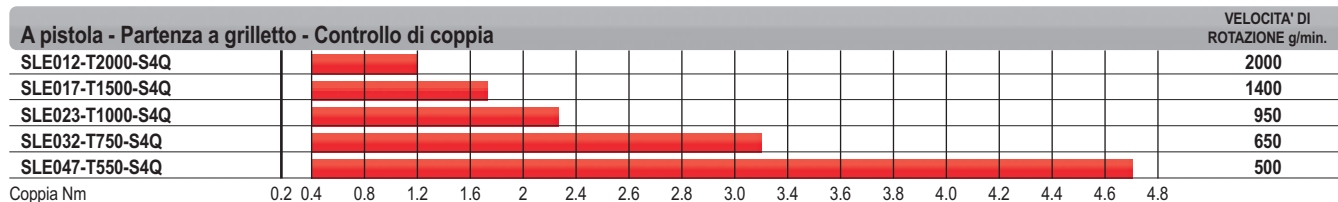
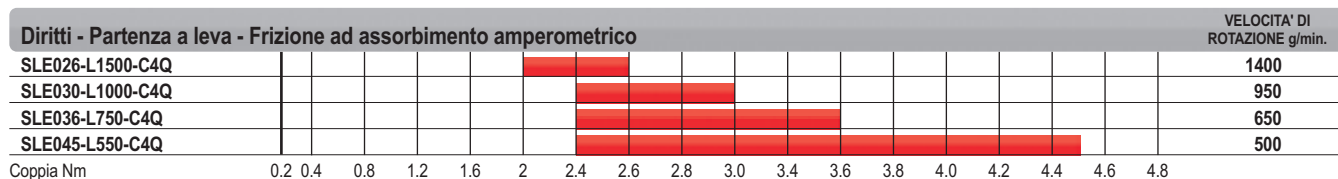
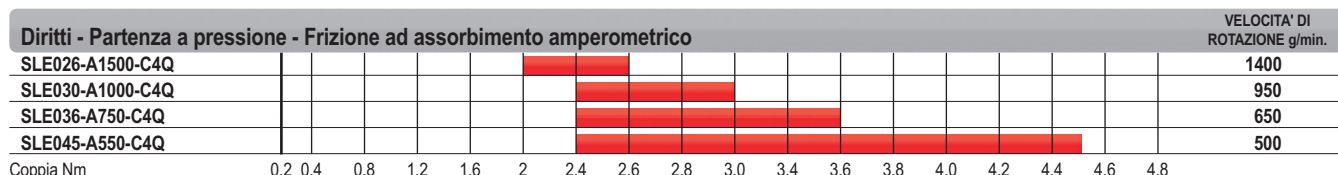
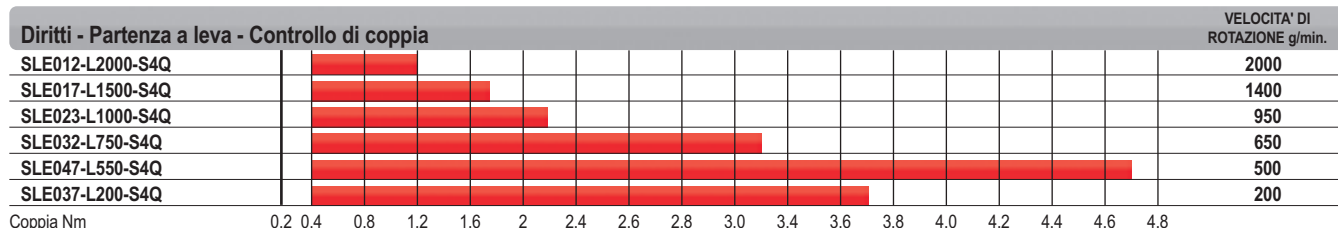
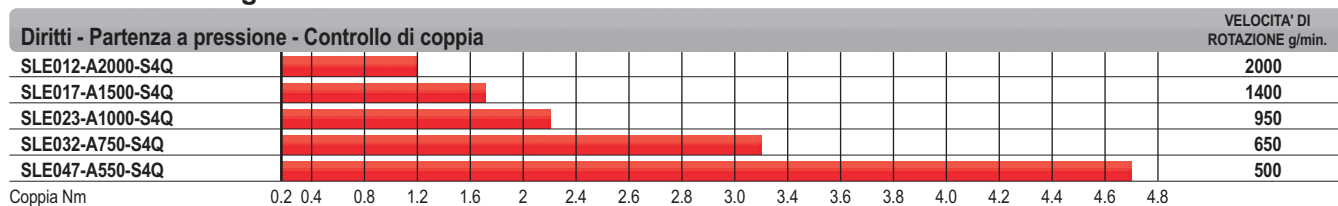
**Inputs** Come per le Opzioni 2, 3 e 4 è in più reset ultima avvitatura, reset ciclo, NOK ricevuto, start gruppo (mantenuto durante il ciclo)



# Cacciaviti ad alta potenza

## Campo di coppia

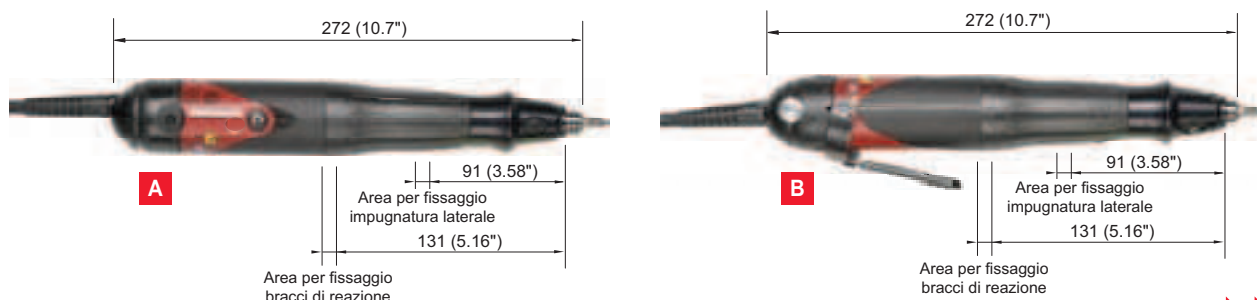
### Caratteristiche degli utensili elettrici - serie SLE





## SLE - Cacciaviti diritti

da 0.2 a 4.7 Nm (da 1.8 a 41.6 in.lb) - da 200 a 2000 g/min.



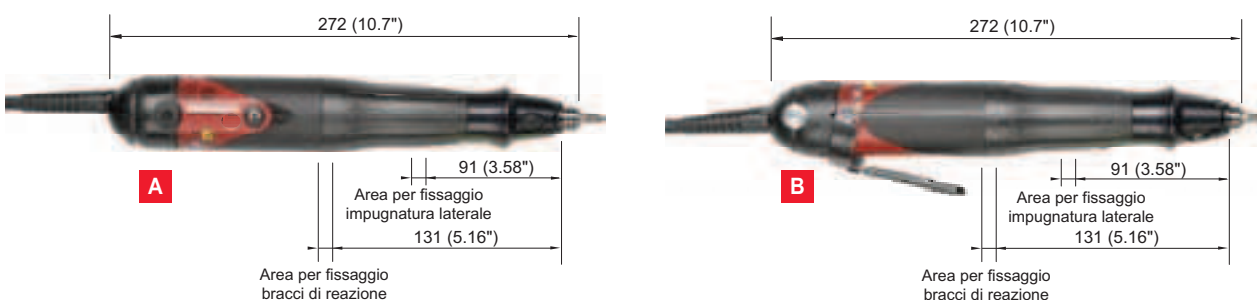
Accessori : vedi pag. 63

| RIF. FOTO  | MODELLO          | CODICE        | ATTACCO ESAG. | VELOCITA' A VUOTO | CAMPO DI COPPIA |          | CAMPO DI COPPIA CON MOLLA MONTATA |           | PESO |     | TENSIONE | ALIMENTATORE |
|--|------------------|---------------|---------------|-------------------|-----------------|----------|-----------------------------------|-----------|------|-----|----------|--------------|
|  |                  |               | in.           | g/min.            | Nm              | in.lb    | Nm                                | in.lb     | kg   | lb  | VDC      |              |
| <b>PARTENZA A PRESSIONE - BASSA TENSIONE - CONTROLLO DI COPPIA</b> |                  |               |               |                   |                 |          |                                   |           |      |     |          |              |
| A  | SLE012-A2000-S4Q | 1464854       | 1/4           | 2000              | 0.2-1.2         | 1.8-10.6 | 0.4-1.2                           | 3.5-10.6  | 0.64 | 1.4 | 40       | ESP7         |
| A  | SLE017-A1500-S4Q | 1464864       | 1/4           | 1400              | 0.2-1.7         | 1.8-15.0 | 0.4-1.7                           | 3.5-15.0  | 0.64 | 1.4 | 40       | ESP7         |
| A  | SLE023-A1000-S4Q | 1464874       | 1/4           | 950               | 0.2-2.3         | 1.8-20.3 | 0.4-2.3                           | 3.5-20.3  | 0.64 | 1.4 | 40       | ESP7         |
| A  | SLE032-A750-S4Q  | 1464884       | 1/4           | 650               | 0.2-3.2         | 1.8-28.3 | 1.5-3.2                           | 13.3-28.3 | 0.64 | 1.4 | 40       | ESP7         |
| A  | SLE047-A550-S4Q  | 1464894       | 1/4           | 500               | 0.2-4.7         | 1.8-41.6 | 1.5-4.7                           | 13.3-41.6 | 0.64 | 1.4 | 40       | ESP7         |
| <b>PARTENZA A LEVA - BASSA TENSIONE - CONTROLLO DI COPPIA</b>      |                  |               |               |                   |                 |          |                                   |           |      |     |          |              |
| B  | SLE012-L2000-S4Q | 1464904       | 1/4           | 2000              | 0.4-1.2         | 3.5-10.6 | 0.4-1.2                           | 3.5-10.6  | 0.68 | 1.5 | 40       | ESP7         |
| B  | SLE017-L1500-S4Q | 1464914       | 1/4           | 1400              | 0.4-1.7         | 3.5-15.0 | 0.4-1.7                           | 3.5-15.0  | 0.68 | 1.5 | 40       | ESP7         |
| B  | SLE023-L1000-S4Q | 1464924       | 1/4           | 950               | 0.4-2.3         | 3.5-20.3 | 0.4-2.3                           | 3.5-20.3  | 0.68 | 1.5 | 40       | ESP7         |
| B  | SLE032-L750-S4Q  | 1464934       | 1/4           | 650               | 0.4-3.2         | 3.5-28.3 | 1.5-3.2                           | 13.3-28.3 | 0.68 | 1.5 | 40       | ESP7         |
| B  | SLE047-L550-S4Q  | 1464944       | 1/4           | 500               | 0.4-4.7         | 3.5-41.6 | 1.5-4.7                           | 13.3-41.6 | 0.68 | 1.5 | 40       | ESP7         |
| B  | SLE037-L200-S4Q  | 615 165 373 0 | 1/4           | 200               | 0.4-3.7         | 3.5-32.3 | 1.1-3.7                           | 9.7-32.8  | 0.68 | 1.5 | 40       | ESP7         |



## SLE - Cacciaviti diritti

da 2.0 a 4.5 Nm (da 17.7 a 39.8 in.lb) - da 500 a 1400 g/min.



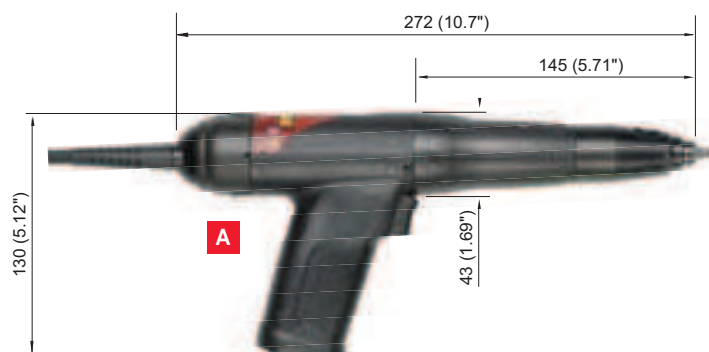
Accessori : vedi pag. 63

| RIF. FOTO   | MODELLO          | CODICE  | ATTACCO ESAG. | VELOCITA' A VUOTO | CAMPO DI COPPIA |           | CAMPO DI COPPIA CON MOLLA MONTATA |           | PESO |     | TENSIONE | ALIMENTATORE |
|---|------------------|---------|---------------|-------------------|-----------------|-----------|-----------------------------------|-----------|------|-----|----------|--------------|
|   |                  |         | in.           | g/min.            | Nm              | in.lb     | Nm                                | in.lb     | kg   | lb  | VDC      |              |
| <b>PARTENZA A PRESSIONE - BASSA TENSIONE - FRIZIONE AD ASSORBIMENTO AMPEROMETRICO</b> |                  |         |               |                   |                 |           |                                   |           |      |     |          |              |
| A   | SLE026-A1500-C4Q | 1465414 | 1/4           | 1400              | 2.0-2.6         | 17.7-23.0 | 1.4-1.6                           | 12.3-14.1 | 0.6  | 1.3 | 40       | ESP7         |
| A   | SLE030-A1000-C4Q | 1465424 | 1/4           | 950               | 2.4-3.0         | 21.2-26.5 | 1.8-2.1                           | 15.9-18.5 | 0.6  | 1.3 | 40       | ESP7         |
| A   | SLE036-A750-C4Q  | 1465434 | 1/4           | 650               | 2.4-3.6         | 21.2-31.8 | 1.8-2.8                           | 15.9-24.7 | 0.6  | 1.3 | 40       | ESP7         |
| A   | SLE045-A550-C4Q  | 1465444 | 1/4           | 500               | 2.4-4.5         | 21.2-39.8 | 1.9-3.8                           | 16.8-33.6 | 0.6  | 1.3 | 40       | ESP7         |
| <b>PARTENZA A LEVA - BASSA TENSIONE - FRIZIONE AD ASSORBIMENTO AMPEROMETRICO</b>      |                  |         |               |                   |                 |           |                                   |           |      |     |          |              |
| B   | SLE026-L1500-C4Q | 1465884 | 1/4           | 1400              | 2.0-2.6         | 17.7-23.0 | 1.4-1.6                           | 12.3-14.1 | 0.64 | 1.4 | 40       | ESP7         |
| B   | SLE030-L1000-C4Q | 1465894 | 1/4           | 950               | 2.4-3.0         | 21.2-26.5 | 1.8-2.1                           | 15.9-18.5 | 0.64 | 1.4 | 40       | ESP7         |
| B   | SLE036-L750-C4Q  | 1465904 | 1/4           | 650               | 2.4-3.6         | 21.2-31.8 | 1.8-2.8                           | 15.9-24.7 | 0.64 | 1.4 | 40       | ESP7         |
| B   | SLE045-L550-C4Q  | 1465914 | 1/4           | 500               | 2.4-4.5         | 21.2-39.8 | 1.9-3.8                           | 16.8-33.6 | 0.64 | 1.4 | 40       | ESP7         |

# SLE - Cacciaviti a pistola



da 0.4 a 4.7 Nm (da 3.5 a 41.6 in.lb) - da 500 a 2000 g/min.



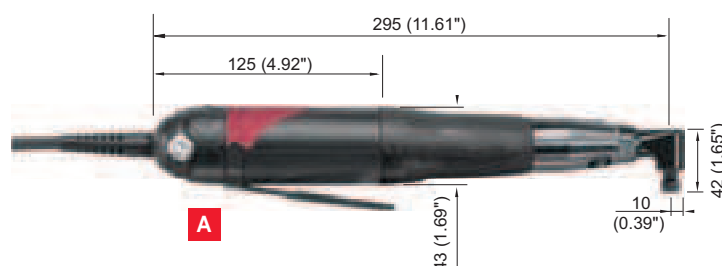
Accessori : vedi pag. 63 

| RIF. FOTO  | MODELLO          | CODICE  | ATTACCO ESAG. | VELOCITA' A VUOTO | CAMPO DI COPPIA |          | CAMPO DI COPPIA CON MOLLA MONTATA |           | PESO |     | TENSIONE | ALIMENTATORE |
|--|------------------|---------|---------------|-------------------|-----------------|----------|-----------------------------------|-----------|------|-----|----------|--------------|
|  |                  |         | in.           | g/min.            | Nm              | in.lb    | Nm                                | in.lb     | kg   | lb  | VDC      |              |
| <b>PARTENZA A GRILLETTO - BASSA TENSIONE - CONTROLLO DI COPPIA</b> |                  |         |               |                   |                 |          |                                   |           |      |     |          |              |
| A  | SLE012-T2000-S4Q | 1465004 | 1/4           | 2000              | 0.4-1.2         | 3.5-10.6 | 0.4-1.2                           | 3.5-10.6  | 0.71 | 1.6 | 40       | ESP7         |
| A  | SLE017-T1500-S4Q | 1465014 | 1/4           | 1400              | 0.4-1.7         | 3.5-15.0 | 0.4-1.7                           | 3.5-15.0  | 0.71 | 1.6 | 40       | ESP7         |
| A  | SLE023-T1000-S4Q | 1465024 | 1/4           | 950               | 0.4-2.3         | 3.5-20.3 | 0.4-2.3                           | 3.5-20.3  | 0.71 | 1.6 | 40       | ESP7         |
| A  | SLE032-T750-S4Q  | 1465034 | 1/4           | 650               | 0.4-3.2         | 3.5-28.3 | 1.5-3.2                           | 13.3-28.3 | 0.71 | 1.6 | 40       | ESP7         |
| A  | SLE047-T550-S4Q  | 1465044 | 1/4           | 500               | 0.4-4.7         | 3.5-41.6 | 1.5-4.7                           | 13.3-41.6 | 0.71 | 1.6 | 40       | ESP7         |

# SLE - Cacciaviti ad angolo



da 0.4 a 4.7 Nm (da 3.5 a 41.6 in.lb) - da 500 a 2000 g/min.



Accessori : vedi pag. 63 

| RIF. FOTO   | MODELLO             | CODICE  | ATTACCO ESAG. | VELOCITA' A VUOTO | CAMPO DI COPPIA |          | CAMPO DI COPPIA CON MOLLA MONTATA |           | PESO |     | TENSIONE | ALIMENTATORE |
|---|---------------------|---------|---------------|-------------------|-----------------|----------|-----------------------------------|-----------|------|-----|----------|--------------|
|   |                     |         | in.           | g/min.            | Nm              | in.lb    | Nm                                | in.lb     | kg   | lb  | VDC      |              |
| <b>PARTENZA A LEVA - BASSA TENSIONE - CONTROLLO DI COPPIA</b> |                     |         |               |                   |                 |          |                                   |           |      |     |          |              |
| A   | SLE012-L2000-S90A4H | 1464954 | 1/4           | 2000              | 0.4-1.2         | 3.5-10.6 | 0.4-1.2                           | 3.5-10.6  | 0.81 | 1.8 | 40       | ESP7         |
| A   | SLE017-L1500-S90A4H | 1464964 | 1/4           | 1400              | 0.4-1.7         | 3.5-15.0 | 0.4-1.7                           | 3.5-15.0  | 0.81 | 1.8 | 40       | ESP7         |
| A   | SLE023-L1000-S90A4H | 1464974 | 1/4           | 950               | 0.4-2.3         | 3.5-20.3 | 0.4-2.3                           | 3.5-20.3  | 0.81 | 1.8 | 40       | ESP7         |
| A   | SLE032-L750-S90A4H  | 1464984 | 1/4           | 650               | 0.4-3.2         | 3.5-28.3 | 1.5-3.2                           | 13.3-28.3 | 0.81 | 1.8 | 40       | ESP7         |
| A   | SLE047-L550-S90A4H  | 1464994 | 1/4           | 500               | 0.4-4.7         | 3.5-41.6 | 1.5-4.7                           | 13.3-41.6 | 0.81 | 1.8 | 40       | ESP7         |

## SLC / SLK / SLE

### ACCESSORI FORNITI CON L'UTENSILE

| RIF.  | SLC           | SLK           | SLE          |
|---|---------------|---------------|--------------|
| • Gancio di sospensione                       | 615 360 222 0 |               | 443703       |
| 1 Impugnatura laterale per il 550 g/min.      |               |               | 467033       |
| • Chiavi di regolazione coppia                |               |               | 69773/443713 |
| • Cavo utensile/controllore L = 2.5 m (8.2ft) | 615 360 223 0 |               |              |
| • Cavo L = 1.83 m (6ft)                       |               | 615 360 001 0 |              |

### ACCESSORI OPZIONALI

| RIF.  | SLC           | SLK           | SLE    |
|---|---------------|---------------|--------|
| 1 Impugnatura laterale  | 615 397 016 0 | 615 396 861 0 | 467033 |
| • Copri frizione per testina da angolo                              |               |               | 443863 |
| 2 Anello colorato (3)   | 615 397 008 5 |               |        |
| 3 Anello per settaggio coppia per SLK003 / 007 / 010                |               | 615 225 053 0 |        |
| 3 Anello per settaggio coppia per SLK011 / 015                      |               | 615 225 054 0 |        |
| 3 Anello per settaggio coppia per SLK017 / 023 / 029                |               | 615 225 096 0 |        |
| 3 Anello per settaggio coppia per SLK022 / 031 / 047                |               | 615 225 090 0 |        |
| 4 Adattatore per SLK003 / 007 / 010                                 |               | 615 225 065 0 |        |
| 4 Adattatore per SLK011 / 015                                       |               | 615 225 066 0 |        |
| 4 Adattatore per SLK022 / 031 / 047                                 |               | 438963        |        |
| • Kit con 3 anelli colorati per settaggio coppia SLK022 / 031 / 047 |               | 615 225 091 0 |        |
| • Prolunga cavo L = 2 m (6.6ft)                                     | 615 917 593 0 |               |        |
| 5 Cavo a spirale L = 2 m (6.6ft)                                    | 615 917 594 0 |               |        |
| • Adattatore M20  | 615 567 132 0 |               |        |
| • Cavo L = 2.74 m (9ft)   |               | 615 360 217 0 |        |
| 6 Modulo per partenza lenta - SSCM 1                                |               | 615 932 644 0 |        |
| • Kit leva start  |               |               | 467853 |

#### Kit trasformazione del cacciavite in versione a pistola (richieste 4 parti)

|                                    |  |  |        |
|------------------------------------|--|--|--------|
| • Impugnatura a pistola            |  |  | 473803 |
| • Kit di assemblaggio interruttore |  |  | 473743 |
| • Kit di assemblaggio grilletto    |  |  | 473843 |
| • Molla                            |  |  | 473923 |

#### Molla per frizione dei modelli diritti SLE, partenza a pressione - frizione a controllo di coppia

|   |  |  |        |
|---|--|--|--------|
| • Molla frizione per bassa coppia, 0.2-0.4 Nm (1.8-3.5 in.lb) |  |  | 179923 |
|---|--|--|--------|

#### Bilanciatori e supporti

|                                  |        |        |               |
|----------------------------------|--------|--------|---------------|
| 7 Bilanciatore a molla           | 50522  | 50522  | 50522         |
| 8 Bilanciatore autoalimentato    | 54422  | 54422  | 54422         |
| • Anello di sospensione          |        |        | 615 571 056 0 |
| • Anello di sospensione girevole |        |        | 615 396 228 0 |
| 9 Bandiera con rotaia            | 66542  | 66542  | 66542         |
| 10 Supporto DTH-42               | 107892 | 107892 | 107892        |

#### Bracci a pantografo (per ulteriori informazioni - vedi pagine 114-117)

|   |               |               |               |
|---|---------------|---------------|---------------|
| 11 Braccio a pantografo D53-10                          | 615 804 571 0 | 615 804 571 0 | 615 804 571 0 |
| 12 Braccio a pantografo D53-20                          | 388163        | 388163        | 388163        |
| 12 Braccio a pantografo esteso D53-20X                  | 388173        | 388173        | 388173        |
| 13 Braccio con snodo D53-20S                            | 615 804 572 0 | 615 804 572 0 | 615 804 572 0 |
| • Morsetto di fissaggio utensile (Fissaggio da nasello) | 615 396 616 0 |               | 615 396 616 0 |
| • Morsetto di fissaggio utensile (Fissaggio dall'alto)  | 615 396 628 0 |               | 615 396 628 0 |
| 14 Braccio a pantografo D57                             | 408903        | 408903        | 408903        |
| 14 Braccio a pantografo D57X con sezione girevole       | 408913        | 408913        | 408913        |
| 15 Braccio a pantografo D58 con sezione girevole        | 408923        | 408923        | 408923        |
| • Morsetto di fissaggio utensile (Fissaggio da nasello) | 615 396 614 0 | 615 396 614 0 |               |
| • Morsetto di fissaggio utensile (Fissaggio dall'alto)  | 615 396 629 0 |               | 615 396 629 0 |

#### Braccio di reazione telescopico (per ulteriori informazioni - vedi pagine 117)

|  |               |               |               |
|--|---------------|---------------|---------------|
| 16 TRA12 Braccio di reazione telescopico | 615 396 532 0 | 615 396 532 0 | 615 396 532 0 |
| 16 TRA25 Braccio di reazione telescopico | 615 396 533 0 | 615 396 533 0 | 615 396 533 0 |
| 17 Adattatore circolare per TRA          | 615 595 380 0 | 615 595 380 0 | 615 595 380 0 |

#### Sistema per prelievo viti tramite vuoto - Ordinare il sistema di prelievo, il guidalama e il kit Venturi

|   |  |  |        |
|---|--|--|--------|
| • Copri frizione filettato                                |  |  | 443833 |
| • Kit sistema di prelievo                                 |  |  | 108892 |
| • Guidalama grezzo - Plastica                             |  |  | 464103 |
| • Guidalama grezzo - Acciaio                              |  |  | 464093 |
| • Kit Venturi per utilizzo con il bilanciatore DU         |  |  | 51482  |
| • Kit Venturi AV201 per utilizzo con il Filtro/Regolatore |  |  | 112063 |

