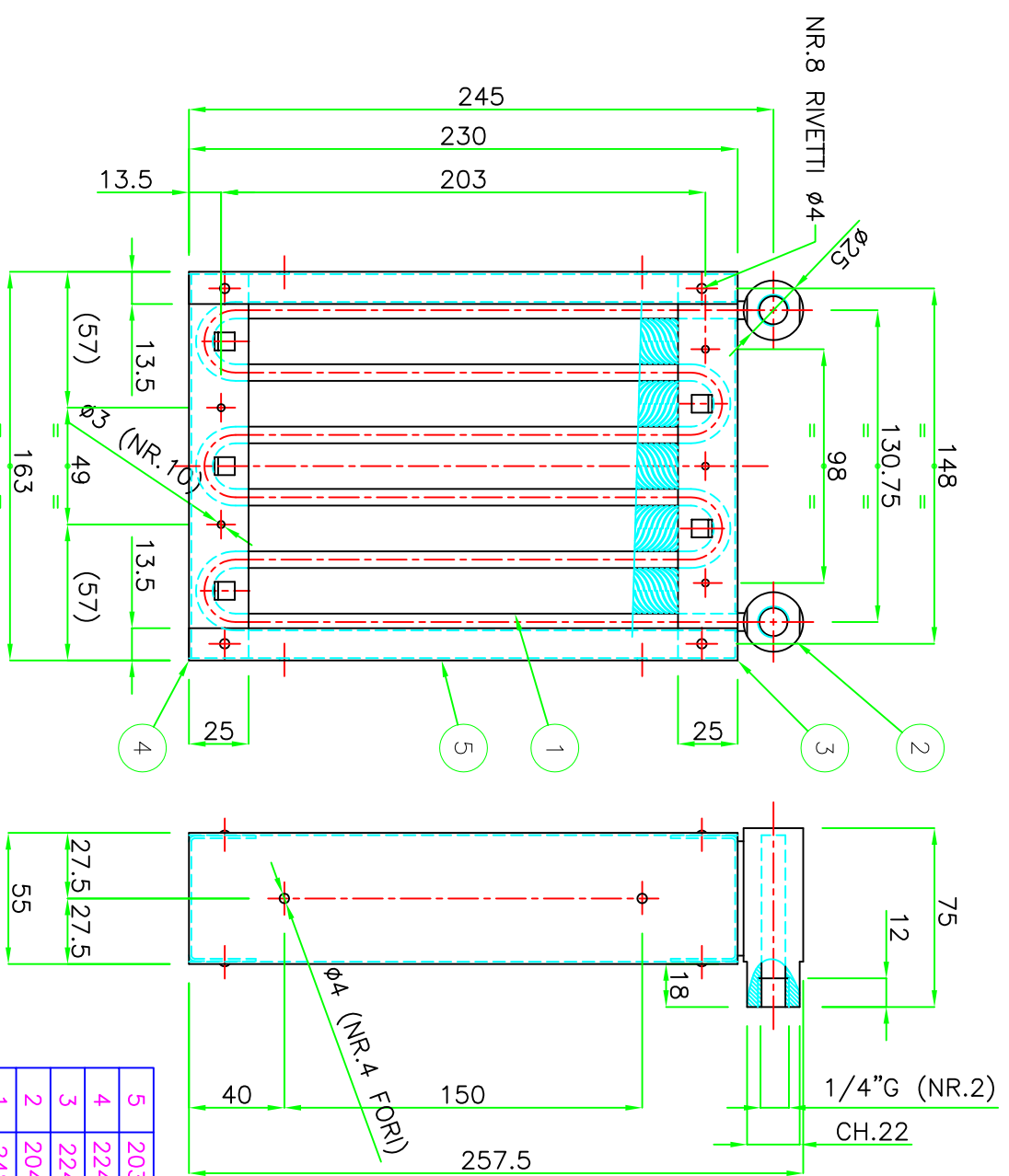


Rif.: " * "	Codice
Prod. "Non verniciato"	24759D20021
Prod. "Verniciato" RAL 9011	159D2002001

VERNICIARE NERO RAL9011

DATI SERPENTINA :

n° Spire: 6
 Tipologia Tubo: 8 CANALI
 n° Alette/1": 14
 Lunghezza (mm): 1400
 Pr. di collaudo (bar relativi): 25
 Dima utilizzata (mm): -



5	20359D20020	08-830	LATERALE DX./SX. TECNO 8C	2
4	22459D20012	08-344	TESTATA INF. K462-109	1
3	22459D20011	08-343	TESTATA SUP. K462-109	1
2	20459D20010	05-109	MANICOTTO 1/4" G 8C	2
1	24859D20021	012-339	SERP. SCAMB. TECNO 8C	1

RIF.	CODICE	DIS.	DESCRIZIONE	Q.TA*
------	--------	------	-------------	-------

Unità Di Misura	mm	Disegno. N°	02-1083	Rev.
-----------------	----	-------------	---------	------

Oil Service srl	Via Arnati 6	09045 Quartu SE CA	tel 070.825588	Fax 070.825810	oilservice@gmail.com
-----------------	--------------	--------------------	----------------	----------------	----------------------

Codice Rif. Cliente	Codice ACI	VEDI TAB.	Scodo	1:2	Disegn.	N.C.
Denominazione	SCAMBIATORE	TECNO 8C 6 SPIRE	Contr.	Appr.	10/03/2005	
Descrizione aggiuntiva						

TOLLERANZE GENERALI NON SPECIFICATE									
SCOSTAMENTI PER DIMENSIONI LINEARI NOMINALI DA UNI EN 22788-1 Classe di Tolleranza: M									
ALBERI	DIMENSIONE nominale d	0	6	30	120	400	1000	2000	4000
	SCOSTAMENTO	±0,1	±0,2	±0,3	±0,5	±0,8	±1,2	±2	
TOLLERANZE LINEARI SU PARTI FUSE, BRASATE O SALDATE									
H13	DIMENSIONE nominale d	0	30	120	400	1000	2000	4000	
	SCOSTAMENTO	±1	±2	±2	±3	±4	±6		
SCOSTAMENTO PER DIMENSIONI ANGOLARI DA UNI 22788-1 Classe di Tolleranza: C									
RICOSESTI* GENERALE DA UNI 4600 E UNI 3963/2: Classe di Tolleranza: C									
SALDATURE DA UNI EN 22563									
E UNI EN 24003									
TOLLERANZE DI FORMA DA UNI EN 22788-2: Classe di Tolleranza: K: 0,5									
©QUALITÀ CRITICA UNI 3461/2									